

**CONCURSUL NAȚIONAL DE OCUPARE A POSTURILOR DIDACTICE/CATEDRELOR
VACANTE/REZERVATE DIN ÎNVĂȚĂMÂNTUL PREUNIVERSITAR**

iulie 2024

**Probă scrisă
FIZICĂ**

Model

- Toate subiectele sunt obligatorii. Se acordă zece puncte din oficiu.
- Timpul de lucru efectiv este de patru ore.

SUBIECTUL I

(30 de puncte)

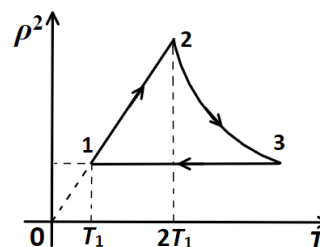
I.1. Rețeaua de difracție. Dezvoltarea temei trebuie să cuprindă: definirea fenomenelor de difracție și de interferență ale luminii, definirea rețelei de difracție și a constantei rețelei de difracție, scrierea condiției de maxim de difracție (în cazul iluminării rețelei cu un fascicul paralel), particularizarea acesteia pentru incidență normală, descrierea calitativă a figurii de difracție în lumină monocromatică și în lumină albă, descrierea unui dispozitiv experimental pentru determinarea lungimii de undă cu ajutorul unei rețele de difracție. **15 puncte**

I.2. Noțiuni de dinamica fluidelor. Ecuația de continuitate. Legea lui Bernoulli. Dezvoltarea temei trebuie să cuprindă: definirea curgerii staționare și a liniei de curent; deducerea, pentru curgerea în regim staționar, a ecuației de continuitate și a ecuației lui Bernoulli; aplicații ale legii lui Bernoulli (descrierea principiului de funcționare: a pulverizatorului, a unui dispozitiv pentru determinarea vitezei de curgere a unui lichid, a unui dispozitiv pentru determinarea vitezei de curgere a unui gaz). **15 puncte**

SUBIECTUL al II-lea

(30 de puncte)

II.1. O cantitate dată de gaz ideal monoatomic este supusă unui proces ciclic $1 \rightarrow 2 \rightarrow 3 \rightarrow 1$ în cursul căruia pătratul densității gazului variază cu temperatura sa absolută conform graficului din figura alăturată. În transformarea $2 \rightarrow 3$ dependența de temperatură a pătratului densității este $\rho^2 = \frac{a}{T}$, unde $a = \text{const.}$. Determinați:



a. raportul $\frac{\Delta U_{23}}{\Delta U_{31}}$ dintre variația energiei interne a gazului între starea 2

și starea 3 și variația energiei interne a gazului între starea 3 și starea 1;

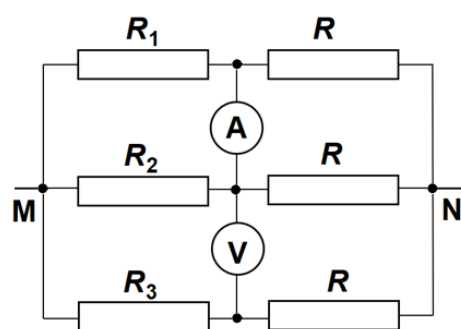
b. randamentul unui motor termic care ar funcționa după transformarea ciclică descrisă.

15 puncte

II.2. În figura alăturată este reprezentată schema unui circuit electric. Rezistențele electrice ale rezistoarelor sunt: $R_1 = 1,5 \text{ k}\Omega$, $R_2 = 3,0 \text{ k}\Omega$, $R_3 = 8,0 \text{ k}\Omega$, respectiv $R = 4,0 \text{ k}\Omega$. Ampermetrul și voltmetrul sunt considerate instrumente de măsură ideale. Între bornele M și N se aplică tensiunea $U_0 = 18 \text{ V}$. Rezistența electrică a conductoarelor de legătură este neglijabilă.

a. Calculați valoarea rezistenței electrice echivalente a circuitului între bornele M și N.

b. Determinați valoarea intensității curentului electric indicate de ampermetru și valoarea tensiunii indicate de voltmetru.



15 puncte

SUBIECTUL al III-lea

(30 de puncte)

În programa de fizică pentru clasa a VI-a, aprobată prin OMEN 3393 / 28.02.2017, sunt prezentate competențele generale, competențele specifice derivate din competențele generale și conținuturile ca mijloace informaționale prin intermediul cărora se formează și se dezvoltă competențele. Pentru formarea/dezvoltarea competenței specifice „**3.1. Extragerea de date și informații științifice relevante din observații proprii**” prin conținutul „*Gruparea becurilor în serie și paralel*”:

A. prezentați o activitate de învățare, bazată pe metoda „**demonstrația didactică**”, având în vedere următoarele:

- descrierea formei de organizare a activității;
- formularea protocolului de observație, având în vedere:
 - precizarea scopului experimentului demonstrativ;
 - descrierea unui dispozitiv experimental utilizat;
 - indicarea modului de lucru;
 - formularea a două întrebări adresate elevilor (în cadrul conversației euristice care însoțește experimentul demonstrativ) având ca scop stabilirea concluziilor acestuia;
 - precizarea modalității/modalităților de consemnare a observațiilor de către elevi;
 - formularea corectă a concluziilor care se vor consemna în protocol.

15 puncte

B. Într-o activitate de învățare bazată pe metoda „demonstrația didactică” se pot utiliza ca mijloace de învățământ atât trusa de laborator, cât și softul educațional. Prezentați:

- două avantaje specifice utilizării fiecărui mijloc menționat în procesul de formare/dezvoltare a competenței specifice precizate mai sus;
- un dezavantaj al utilizării fiecărui mijloc menționat în procesul de formare/dezvoltare a competenței specifice precizate mai sus.

6 puncte

C. Elaborați trei itemi (doi itemi obiectivi de tip diferit și un item semiobiectiv), ca parte componentă a unui test prin care se evaluează competența precizată mai sus.

(Notă: pentru fiecare item elaborat se punctează corectitudinea științifică a informației de specialitate, corectitudinea proiectării sarcinii de lucru și precizarea răspunsului corect așteptat.)

9 puncte