

**Etapa județeană/sectoarelor municipiului București a olimpiadelor naționale școlare - 2024**

**Probă scrisă**

**Profilul: Tehnic**

**Domeniul: Electric, electrotehnic, electromecanic**

**Clasa: a XI-a**

**BAREM DE EVALUARE ȘI DE NOTARE**

- **Se punctează orice formulare/modalitate de rezolvare corectă a cerințelor.**
- **Nu se acordă punctaje intermediare, altele decât cele precizate explicit în barem. Nu se acordă fracțiuni de punct.**
- **Se acordă 10 puncte din oficiu.**

**SUBIECTUL I**

**(20 de puncte)**

**I.1. 10 puncte**

<b>1</b>	<b>2</b>	<b>3</b>	<b>4</b>	<b>5</b>	<b>6</b>	<b>7</b>	<b>8</b>	<b>9</b>	<b>10</b>
b	b	b	d	a	c	b	d	b	c

Pentru fiecare răspuns corect se acordă câte **1 punct**.

**I.2. 10 puncte**

<b>a</b>	<b>b</b>	<b>c</b>	<b>d</b>	<b>e</b>
F	F	A	A	A

Pentru fiecare răspuns corect se acordă câte **2 puncte**.

**SUBIECTUL al II-lea**

**(30 de puncte)**

**II. 1. 12 puncte**

<b>1</b>	<b>2</b>	<b>3</b>	<b>4</b>	<b>5</b>	<b>6</b>
c	g	b	f	a	d

Pentru fiecare răspuns corect se acordă câte **2 puncte**.

**II. 2. 18 puncte**

**1** – instantanee, **2** – viteza, **3** – magnetic, **4** – nod, **5** – ochi, **6** – organ, **7** – motor, **8** – alternativ, **9** – transformatoare

Pentru fiecare răspuns corect se acordă câte **2 puncte**.

**SUBIECTUL al III-lea**

**(40 de puncte)**

**III.1. 15 puncte**

**a. 4 puncte**

Din grafic, pentru  $U = 8 \text{ V}$ , rezultă  $I = 2 \text{ A}$ . 1 punct

$$R = \frac{U}{I} = \frac{8}{2} = 4 \Omega$$

1 punct pentru formulă, 2 puncte pentru calcul corect

**b. 8 puncte**

Analizând graficul de variație  $I=f(U)$  și ecuația tensiunii la bornele rezistorului  $U=E-rl$  obținem

- pentru  $I=0$  A  $\Rightarrow$  la funcționarea în gol, când circuitul este întrerupt, din grafic obținem tensiunea de mers în gol  $U_0=E=12$  V  
**4 puncte:** 2 puncte pentru precizarea regimului de funcționare și a mărimii caracteristice, 2 puncte pentru determinarea valorii t.e.m. E.
- pentru  $U=0$  V  $\Rightarrow$  la funcționarea în scurtcircuit, din grafic obținem curentul de scurtcircuit  $I_{sc}=\frac{E}{r}=6$  A  $\Rightarrow r=\frac{E}{I_{sc}}=2$   $\Omega$   
**4 puncte:** 1 punct pentru precizarea regimului de funcționare și a mărimii caracteristice, 1 punct formulă, 2 puncte pentru determinarea valorii rezistenței r.

**c. 4 puncte**

$$R=\rho \frac{l}{S} \Rightarrow l=\frac{R \cdot S}{\rho} \quad 1 \text{ punct}$$

$$S=\frac{\pi d^2}{4} \quad 1 \text{ punct}$$

$$l=\frac{R \cdot \pi d^2}{4 \rho}=12,56 \cdot 10^{-2} \text{ m}=12,56 \text{ cm} \quad 2 \text{ puncte}$$

**c. 4 puncte**

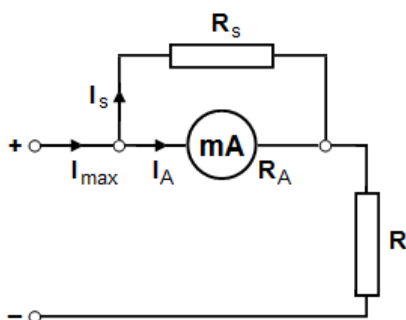
Din grafic pentru  $U=4$  V avem  $I=4$  A  $\quad 1$  punct

$$W=UIt = 160 \text{ Wh}=0,16 \text{ kWh}$$

1 punct pentru formulă, 2 puncte pentru calcul corect

**III.2. 20 de puncte**

**a. 5 puncte** - pentru reprezentarea corectă a schemei



**b. 9 puncte**

$$R_s = \frac{r_A}{n-1} \quad 1 \text{ punct}$$

$$n = \frac{r_A + R_s}{R_s} = \frac{0,29 + 0,01}{0,01} = 30$$

1 punct pentru relația de calcul a coeficientului de multiplicare n, 2 puncte pentru calcul corect.

$$n = \frac{I_{max}}{I_A} \quad 1 \text{ punct}$$

$$I_{max} = n \cdot I_A = 30 \cdot 100 \cdot 10^{-3} = 3 \text{ A}$$

1 punct pentru relația de calcul a curentului maxim  $I_{max}$ , 1 punct pentru transformarea mA  $\rightarrow$  A, 2 puncte pentru calcul corect

**c. 3 puncte**

$$C_A = \frac{I_{max}}{\alpha_{max}} = \frac{3}{100} = 0,03 \frac{\text{A}}{\text{div.}}$$

1 punct pentru relația de calcul, 2 puncte pentru calcul corect.

**d. 3 puncte**

$$I_A = C_A \cdot N = 0,03 \cdot 40 = 1,2 \text{ A}$$

1 punct pentru relația de calcul, 2 puncte pentru calcul corect.